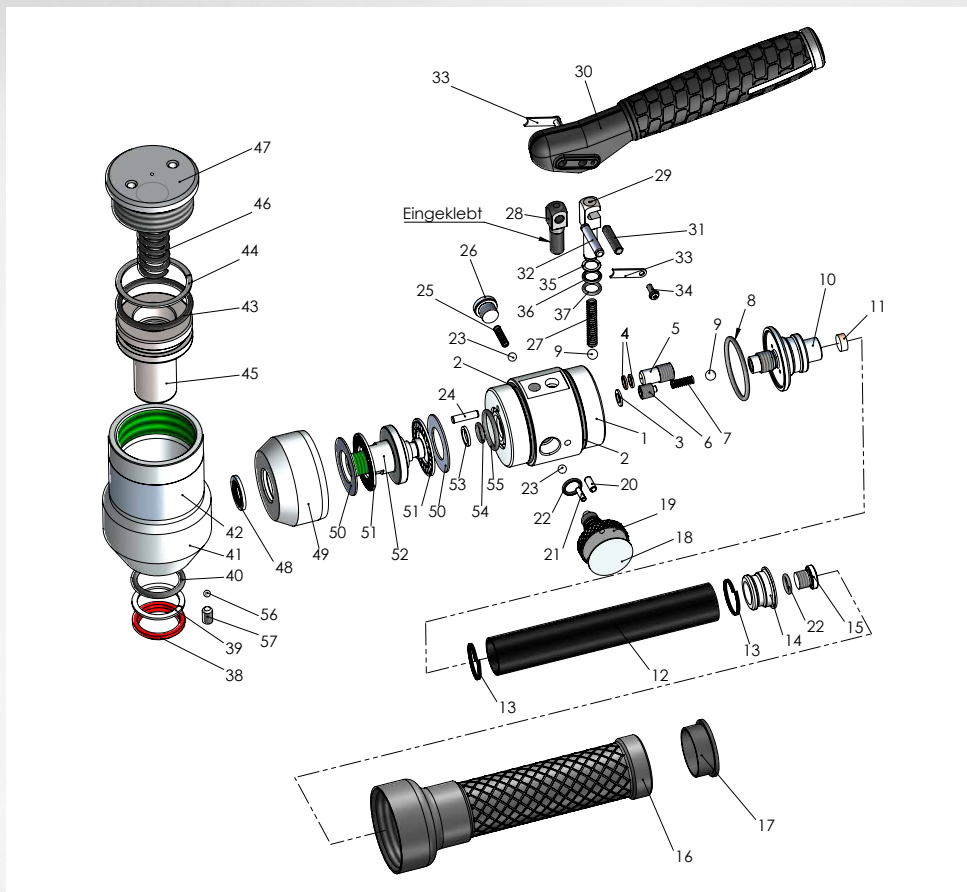
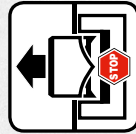
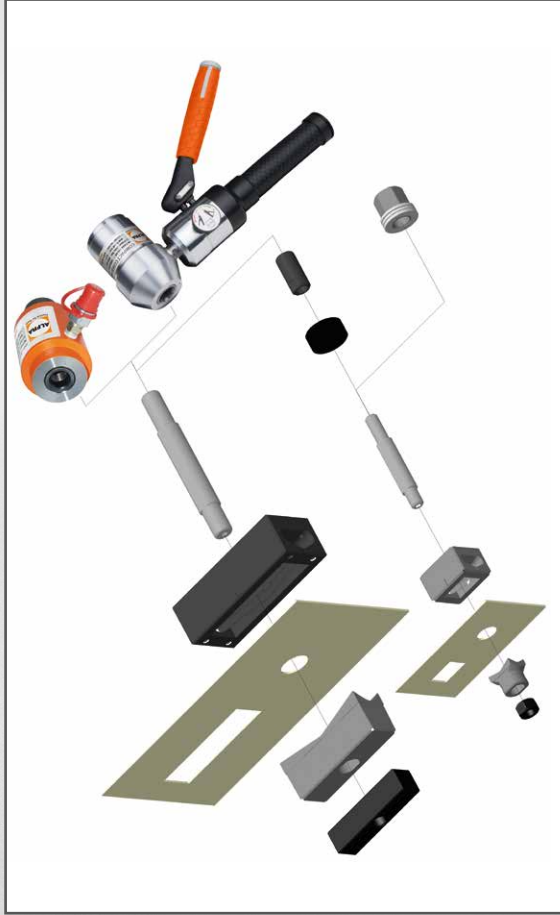


DE ERSATZTEILÜBERSICHT COMPACTCOMBI® HANDSTANZE 90°
EN SPARE PARTS COMPACTCOMBI® 90° PUNCH DRIVER
FR PIÈCES DE RECHANGE COMPACTCOMBI® POINÇONNEUSE 90°
ES PIEZAS DE RECAMBIO COMPACTCOMBI® PUNZONADORA 90°
IT ELENCO RICAMBI COMPACTCOMBI® PUNZONATRICE 90°



Pos. Pos.	Menge Qty.	Art.-Nr. Prod. No.	Beschreibung	Description	Description	Descripción	Descrizione
1	1	0253502A	Pumpenkörper	pump body	corps de la pompe	cuerpo de la bomba	Corpo pompa
2	2	0250550	O-Ring	O-ring	joint torique	junta tórica	O-ring
3	1	0250529A	Aluminiumscheibe	aluminium washer	rondelle en aluminium	disco de aluminio	Disco di alluminio
4	2	DIN7603-4X8X1	Kupferscheibe	copper washer	rondelle en cuivre	disco de cobre	Disco di rame
5	1	0200541	Überdruckventil 680 Bar	excess pressure valve 680 bar	soupape de surpression 680 bars	válvula de sobrepresión de 680 bares	Valvola limitatrice di pressione
6	1	0250556	Gewindestift	threaded pin	tige filetée	perno roscado	Vite senza testa
7	1	0250519A	Druckfeder	compression spring	ressort à pression	muelle de compresión	Molla a compression
8	1	0250549	O-Ring	O-ring	joint torique	junta tórica	O-ring

Pos. Pos.	Menge Qty.	Art.-Nr. Prod. No.	Beschreibung	Description	Description	Descripción	Descrizione
9	1	DIN5401-6-ST	Kugel	ball	bille	bola	sfera
10	1	0250505B	Saugventil (kpl.)	suction valve (compl.)	d'aspiration (compl.)	válvula de aspiración (compl.)	Valvola di aspirazione
11	1	189412231	Ölfiter	filter	filtre	filtro	Filtro olio
12	1	0250509A	Ölschlauch	oil hose	tuyau d'huile	tubo flexible para el aceite	Tubo flessibile dell'olio
13	2	0250576	Klingeldraht	copper wire	fil de cuivre	hilo de cobre	Filo campana
14	1	0250508A	Verschussstopfen	closing plug	bouchon d'étanchéité	tapón obturador	Tappo di chiusura
15	1	0250514A	Verschlusschraube	sealing screw	vis de fermeture	tornillo de cierre	Tappo a vite
16	1	0250504A	Handgriff	handle	poignée	asidero	impugnatura
17	1	0250513A	Griffdeckel	handle cap	couvercle de la poignée	tapa de agarre	presa
18	1	0250548	Aufkleber Ablassschraube	label ON/OFF	autocollant ON/OFF	adhesivo ON/OFF	Etichetta
19	1	0250507A	Ablassschraube	drain screw	vis de purge	tornillo de purga	Tappo di scarico
20	1	IS08752-M3,5X10-A2	Spannhülse	clamping sleeve	douille de serrage	manguito de fijación	Bussola di trazione
21	1	IS08752-M3x10	Spannhülse	clamping sleeve	douille de serrage	manguito de fijación	Bussola di trazione
22	2	0250555	O-Ring	O-ring	joint torique	junta tórica	O-ring
23	2	DIN5401-5-ST	Kugel	Ball	bille	bola	sfera
24	1	IS08734-4X16-M6	Zylinderstift	parallel pin	goupille cylindrique	pasador cilíndrico	Perno di centraggio
25	1	0250520A	Druckfeder	compression spring	ressort à pression	muelle de compresión	Molla a compressione
26	1	DIN908-ST-M10x1-AC	Verschlusschraube	sealing screw	vis de fermeture	tornillo de cierre	Tappo a vite
27	1	0250518A	Druckfeder	compression spring	ressort à pression	muelle de compresión	Molla a compressione
28	1	0250511A	Handhebellager	hand lever bearing	palier à levier manuel	soporte para palanca	Cuscinetto Levetta
29	1	0250510A	Pumpkolben	drive piston	piston à pulsion	émbolo de carga	Pompa a pistone
30	1	025041	Handhebel (kpl.)	hand lever (compl.)	levier manuel (compl.)	palanca (compl.)	Levetta
31	1	IS08734-5x22-M6	Zylinderstift	parallel pin	goupille cylindrique	pasador cilíndrico	Perno di centraggio
32	1	0250571	Zylinderstift mit Nut	parallel pin with groove	goupille cylindrique avec rainure	pasador cilíndrico con ranura	Perno di centraggio
33	2	0251546	Abdeckblech	cover plate	tôle de protection	chapa de protección	Piastra di copertura
34	2	W1451-M3x8-A2	Linsenkopfschraube	pan head screw	vis à tête bombée	tornillo de cabezal redondo	Vite a testa tonda
35	1	0252109	Stützring	support ring	anneau d'appui	anillo de apoyo	Anello di supporto
36	1	0250575	O-Ring	O-ring	joint torique	junta tórica	O-ring
37	1	0250574	O-Ring	O-ring	joint torique	junta tórica	O-ring
38	1	0252112	Abstreifer	scraper	décolleur	rascador	raschietto
39	1	0252111	Stützring	support ring	anneau d'appui	anillo de apoyo	Anello di supporto
40	1	0250551	O-Ring	O-ring	joint torique	junta tórica	O-ring
41	1	0253503A	Zylinder	cylinder	cylindre	cilindro	cilindro
42	1	0250547	Typenschild ALFRA CompactCombi®	ALFRA CompactCombi® type plate	ALFRA CompactCombi® plaque d'identification	ALFRA CompactCombi® placa de identificación	ALFRA CompactCombi® targhetta
43	1	0250552	O-Ring	O-ring	joint torique	junta tórica	O-ring
44	1	0250537A	Stützring	support ring	anneau d'appui	anillo de apoyo	Anello di supporto
45	1	0253501A	Lastkolben	load piston	piston de charge	émbolo de fuerza	Pistone di carico
46	1	0253509A	Druckfeder	compression spring	ressort à pression	muelle de compresión	Molla a compressione
47	1	0253504A	Zylinderdeckel	cylinder cap	couvercle de cylindre	tapa de cilindro	Coperchio del cilindro
48	1	0253510A	Hydraulikdichtring	hydraulic sealing ring	bague d'étanchéité hydraulique	junta anular hidráulica	Anello di tenuta idraulico
49	1	0253506A	Überwurfmutter	cap nut	écrou-raccord	tuercia de racor	Dado
50	2	0253508A	Laufscheibe	disc	disque	disco de rodadura	puleggia
51	2	0253507A	Axialnadellager	needle thrust bearing	roulement axial à aiguilles	cojinete de agujas de empuje axial	Cuscinetti assiali ad aghi
52	1	0253505A	Gelenkstück	joint piece	bobine d'articulation	pieza articulada	Cerniera
53	1	0250562	Stützring	support ring	anneau d'appui	anillo de apoyo	Anello di supporto
54	1	0250560	O-Ring	O-ring	joint torique	junta tórica	O-ring
55	1	0250568	O-Ring	O-ring	joint torique	junta tórica	O-ring
56	1	DIN5401-4-ST	Kugel	Ball	bille	bola	sfera
57	1	DIN913-M6X10-45H-A2K	Gewindestift mit Kegekkuppe	headless set screw with flat point	vis sans tête à bout chanfreiné	prisionero con punta troncocónica	Vite senza testa



DE

Achtung:

- Gewinde der Zugschrauben immer gut ölen.

EN

Attention:

- Threads always to be greased sufficiently.

FR

Attention:

- Toujours bien huiler le filetage des vis de traction.

ES

Atención:

- Mantenga las rosas de los tornillos de ajuste siempre bien aceitadas.

- Évite la colocación de las puntas del troquel sobre el plato de la matriz.



Passion for Tools

